



Velocidad de la Bomba  
**2550 RPM**



Nivel de ruido  
**26.9 dB**



TDP  
**300 W**



Flujo de aire  
**67.5 CFM**



Compatibilidad  
**Intel / AMD**



## ■ Potencia, silencio y estilo

Este sistema cuenta con tres ventiladores con una potencia de 4.44 W, capaz de alcanzar una velocidad de hasta 1800 RPM cada uno, lo que **garantiza un flujo constante de aire para enfriar el refrigerante incluso bajo cargas exigentes.**

Estos también garantizan una **excelente disipación del calor** generado por la CPU.

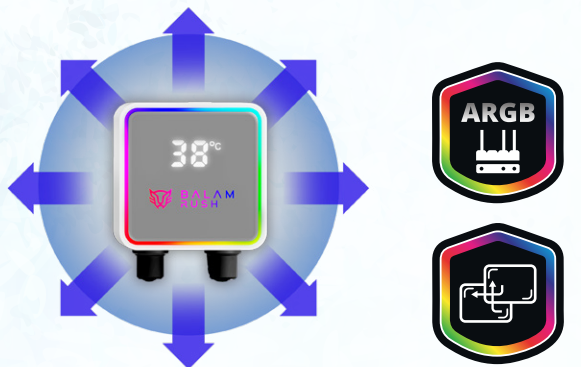
### ■ Operación silenciosa

A pesar de su potencia, el sistema mantiene un nivel de ruido extremadamente bajo de solo 26.9 dB, **ideal para espacios de juego sin distracciones.**



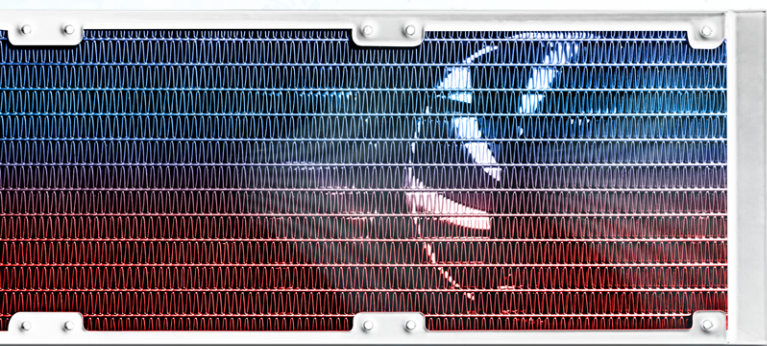
## ■ Mantén tu pc fría y estable

La bomba de 4.2 W alcanza 2550 RPM, equipada con tubos EPDM+IIR de 42 cm. *Su diseño asegura un flujo de refrigerante constante, eficiente y confiable, ideal para mantener temperaturas estables en sistemas de alto rendimiento.*



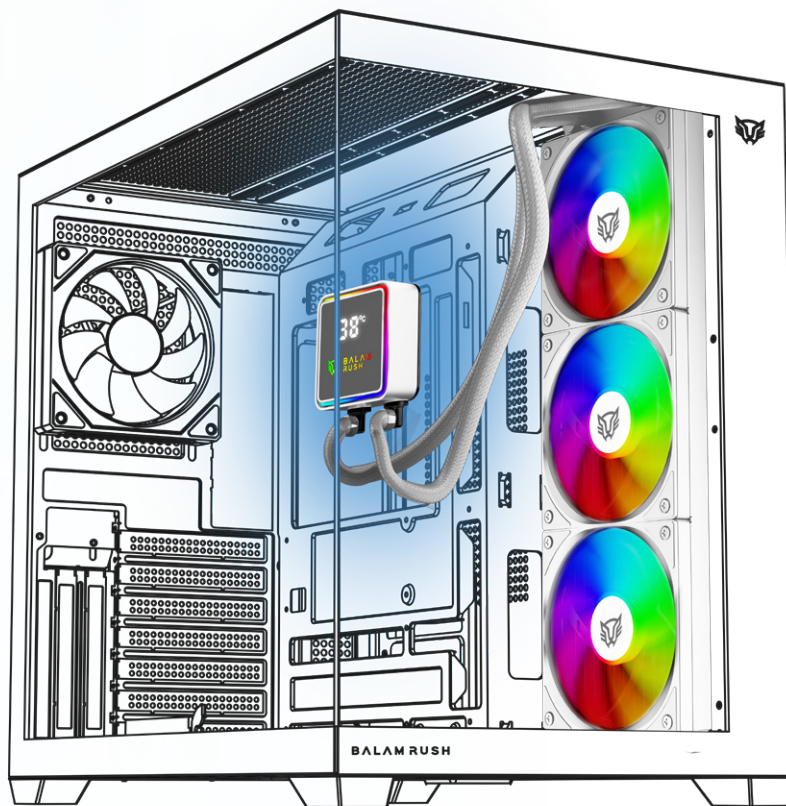
## ■ Iluminación y control

Su sistema ARGB ofrece efectos de luz con su display en modo infinito *añadiendo un toque visual único.* Además cuenta con una *carátula que monitorea la temperatura. Intercámbialas a tu gusto.*



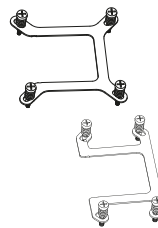
## ■ Rodamiento cerámico duradero

Incorpora un rodamiento cerámico que reduce la fricción interna, aumenta la vida útil de la bomba y *permite un funcionamiento más silencioso, garantizando un enfriamiento estable y prolongado incluso durante largas sesiones de uso.*



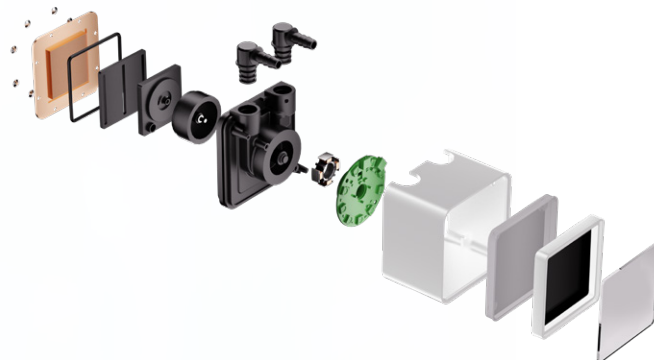
## ■ Máxima compatibilidad

El sistema es totalmente compatible con procesadores Intel y AMD lo que te **permite instalarlo fácilmente en la mayoría de plataformas actuales.**



## ■ Control total del calor extremo

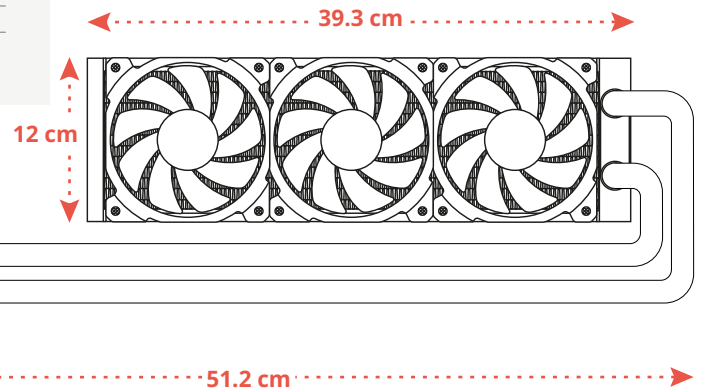
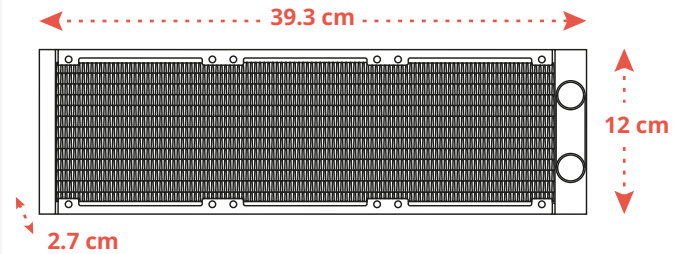
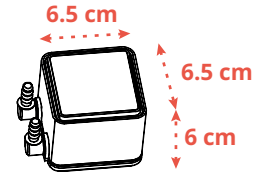
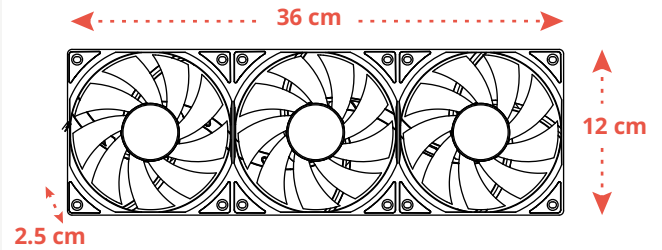
Este sistema de enfriamiento está diseñado para manejar un TDP de hasta 300 W, *garantizando que incluso los procesadores más exigentes se mantengan a temperaturas óptimas.* Su radiador de aluminio, ventiladores y bomba trabajan en conjunto para un rendimiento estable y seguro.



## ESPECIFICACIONES

Producto	Enfriamiento Líquido	
Modelo	BR-944076	
Color	Blanco	
Medida (con manguera)	39.3 x 12.0 x 51.2 cm	
Peso	1.430 kg	
Material	Aluminio + Plástico + EPDM + IIR	
Compatibilidad	Intel	LGA115X/1200/1700/1851
	AMD	AM5/AM4/AM3/FM1/FM2
TDP Recomendado	300 W	
Bomba	Dimensiones	6.5 x 6.5 x 6.0 cm
	Voltaje	Bomba 12 V <sup>DC</sup> / Iluminación: 5 V <sup>DC</sup>
	Potencia	4.2 W
	Velocidad	2550 RPM
	Ruido	26.9 dB
	Conectores	Bomba: 3 Pin / Iluminación: ARGB 3 Pin (Macho y Hembra)
	Material Tubos	EPDM+IIR 42.0 cm
	Tipo de rodamiento	Rodamiento Cerámico
Radiador	Dimensiones	39.3 x 12.0 x 2.7 cm
	Material	Aluminio
Ventiladores	No. de ventiladores	3
	Dimensiones	12 x 12 x 2.5 cm
	Voltaje	Ventilador 12 V <sup>DC</sup> / Iluminación: 5 V <sup>DC</sup>
	Potencia	4.44 W
	Velocidad	600-1800 RPM
	Flujo de aire	67.5 CFM
	Presion del aire	2.2 mm-H2O
	Conectores	4 Pin PWM + Iluminación: ARGB 3 Pin (Macho y Hembra Ambos)
	Material	PBT
Iluminación	Tipo de rodamiento	Rodamiento Hidrodinámico (HDB)
	Tipo	ARGB
	Conector	ARGB 3 Pin (Macho y Hembra)
	Tamaño de cable	50 cm

## Medidas\*



\*Medidas aproximadas

## INFORMACIÓN DE EMPAQUE

Código EAN-13	7506215944076
Medida empaque (L x W x H)	45.0 x 21.0 x 13.5 cm
Peso empaque	1.950 kg
Piezas por master	6
Medida master (L x W x H)	47.5 x 44.5 x 43.5 cm
Peso master	11.7 kg
Garantía	1 año



**Enfriamiento superior para un rendimiento insuperable**